

**24**  
VOLT

# MOTORIDUTTORE T-ONE 3B

Per cancelli fino a 300 Kg

## 350T-ONE3B

Motoriduttore in bassa tensione con encoder, completo di quadro elettrico di comando e radio ricevente rolling code 433,92 MHz bicanale incorporata. Carico max. 300 kg. (Vendibile solo in Kit)

### Caratteristiche:

- uso residenziale
- per cancelli fino a 300 kg
- motore in bassa tensione C.C.
- tecnologia ad encoder (non necessita di finecorsa)
- quadro di comando e ricevitore incorporato

### Vantaggi:

- rilevazione ostacoli e sicurezza antischiacciamento
- rispetta le normative EN 12445-12453
- funziona anche in mancanza di corrente grazie alle batterie opzionali
- sblocco dall'esterno del cancello (optional art. 650ESE03)
- rallentamento in chiusura e apertura



### Protezione:

Il quadro di comando è completamente protetto e inaccessibile da agenti esterni.



### Sicurezza:

Tecnologia ad Encoder di serie su tutte le versioni per garantire un controllo degli ostacoli in modo costante e affidabile.

### Caratteristiche tecniche

	<b>T-ONE3B</b>
Alimentazione	230 V AC (50 - 60 Hz)
Alimentazione motore	24 V DC
Assorbimento motore	1,7 A
Potenza assorbita	80 W
Velocità max. di manovra	14 m/min
Ciclo di lavoro	100 %
Spinta max.	320 N
Temperatura di esercizio	-20° C + +55° C
Termoprotezione motore	-
Grado di protezione IP	IP 44
Peso max. anta	300 kg
Modulo pignone	4 mm



L'impianto rappresentato non comprende i dispositivi di sicurezza (es. bordi sensibili, ecc) che vanno aggiunti in funzione della "analisi dei rischi" specifica di ogni installazione come previsto dalle normative EN 12445-12453.



## T-ONEKIT3BT

Kit completo di accessori per cancelli fino a 300 kg con motoriduttore mod. 350T-ONE3B

### Accessori compresi nel kit:



900OPTIC



300T-KEY  
in alluminio  
+ LED TSL



250ANTD



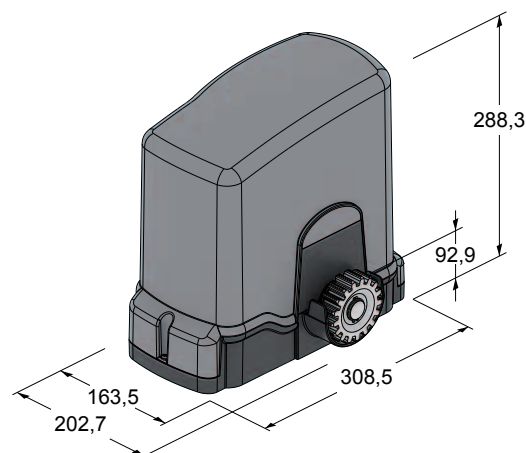
900LAMP5



250K-SLIMRP



C-CRT



### Accessori



200KB3  
Kit composto da scheda  
caricabatteria e batterie



650ESE03  
Sblocco manuale  
dall'esterno (ad incasso)  
con blindino di sicurezza e  
m 4 di cavo



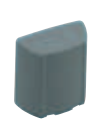
400CPO  
Piastra di fondazione



900KITCF15  
Bordo sensibile di sicurezza  
con contatto meccanico  
L=1,5 m



400CPOR  
Piastra di fondazione con  
regolazioni in altezza



900TWC  
Sistema bordo sensibile  
mobile wireless



400CN  
Cremagliera in nylon  
rinforzata con anima in  
acciaio 22x22 (max 800kg)



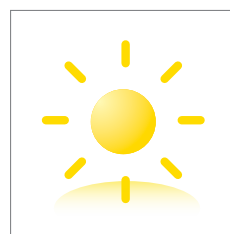
900TWM  
Sistema master per TWC  
da esterno per nr. 2 bordi  
sensibili



400VP40  
Viti per cremagliera 400CN  
in confezione da 40 pezzi



S-350K120M00  
Quadro elettrico di ricambio



#### Energia Alternativa

Grazie al kit di alimentazione completo di pannello solare tutte le automazioni in bassa tensione possono essere alimentate a energia solare. Scopri i vantaggi dell'energia solare a pag. 126



#### Altri accessori:

Telecomandi Pag. 106  
Fotocellule Pag. 112  
Lampeggianti Pag.115

**12**  
VOLT

# MOTORIDUTTORE T-ONE 5B

Per cancelli fino a 500 Kg

## 350T-ONE5B

Motoriduttore in bassa tensione con encoder, completo di quadro elettrico di comando e radio ricevente rolling code 433,92 MHz bicanale incorporata. Carico max. 500 kg.

### Caratteristiche:

- uso residenziale/condominiale
- per cancelli fino a 500 kg
- motore in bassa tensione C.C.
- tecnologia ad encoder (non necessita di finecorsa)
- quadro di comando e ricevitore incorporato bicanale
- scheda caricabatteria integrata

### Vantaggi:

- rilevazione ostacoli e sicurezza antischiacciamento
- rispetta le normative EN 12445-12453
- funziona anche in mancanza di corrente grazie alle batterie opzionali
- velocità di movimento (+35% rispetto alla versione a 230 Volt)
- uso intensivo e continuo
- sblocco dall'esterno del cancello (optional art. 650ESE03)
- rallentamento in chiusura e apertura



### Protezione:

Il quadro di comando è completamente protetto e inaccessibile da agenti esterni.



### Sicurezza:

Tecnologia ad Encoder di serie su tutte le versioni per garantire un controllo degli ostacoli in modo costante e affidabile.



### Caratteristiche tecniche

### T-ONE5B

Alimentazione	230 V AC (50 - 60 Hz)
Alimentazione motore	18 V DC
Assorbimento motore	0,85 A
Potenza assorbita	250 W
Velocità max. di manovra	14 m/min
Ciclo di lavoro	100 %
Spinta max.	980 N
Temperatura di esercizio	-20° C + +55° C
Termoprotezione motore	-
Grado di protezione IP	IP 44
Peso max. anta	500 kg
Modulo pignone	4 mm



L'impianto rappresentato non comprende i dispositivi di sicurezza (es. bordi sensibili, ecc) che vanno aggiunti in funzione della "analisi dei rischi" specifica di ogni installazione come previsto dalle normative EN 12445-12453.



## T-ONEKIT5BT

Kit completo di accessori per cancelli fino a 500 kg con motoriduttore mod. 350T-ONE5B

### Accessori compresi nel kit:



900OPTIC



300T-KEY  
in alluminio  
+ LED TSL



250ANTD



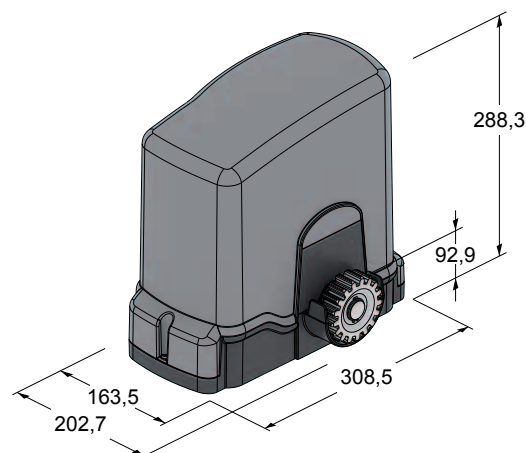
900LAMP4



250K-SLIMRP



C-CRT



### Accessori



200BATT  
Batteria 12 Volt 7,2 Ah



650ESE03  
Sblocco manuale  
dall'esterno (ad incasso)  
con blindino di sicurezza e  
m 4 di cavo



400CPO  
Piastra di fondazione



900KITCF15  
Bordo sensibile di sicurezza  
con contatto meccanico  
L=1,5 m



400CPOR  
Piastra di fondazione con  
regolazioni in altezza



900TWC  
Sistema bordo sensibile  
mobile wireless



400CN  
Cremagliera in nylon  
rinforzata con anima in  
acciaio 22x22 (max 800kg)



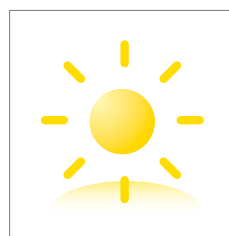
900TWM  
Sistema master per TWC  
da esterno per nr. 2 bordi  
sensibili



400VP40  
Viti per cremagliera 400CN  
in confezione da 40 pezzi



S-350K125M00  
Quadro elettrico di ricambio



#### Energia Alternativa

Grazie al kit di alimentazione completo di pannello solare tutte le automazioni in bassa tensione possono essere alimentate a energia solare. Scopri i vantaggi dell'energia solare a pag. 126



#### Altri accessori:

Telecomandi Pag. 106  
Fotocellule Pag. 112  
Lampeggianti Pag.115

**230**  
VOLT

# MOTORIDUTTORE T-ONE 5-8-XL

Per cancelli fino a 1200 Kg

## 350T-ONE5

Motoriduttore 230 Volt con encoder e finecorsa elettromeccanici, completo di quadro elettrico di comando e radio ricevente bicanale rolling code 433,92 MHz incorporata. Carico max 500 kg.

## 350T-ONE8

Motoriduttore 230 Volt con encoder e finecorsa elettromeccanici, completo di quadro elettrico di comando e radio ricevente bicanale rolling code 433,92 MHz incorporata. Carico max 800 kg.

## 350T-ONEXL

Motoriduttore 230 Volt con encoder e finecorsa elettromeccanici, completo di quadro elettrico di comando e radio ricevente bicanale rolling code 433,92 MHz incorporata. Carico max 1200 kg.

### Caratteristiche:

- uso residenziale e condominiale
- per cancelli fino a 500 kg, 800 kg e 1200 Kg
- motore a 230 Volt
- finecorsa meccanici integrati (e finecorsa magnetici opzionali)
- encoder ottico per la rilevazione ostacoli
- quadro di comando e ricevitore incorporato bicanale
- programmazione rapida

### Vantaggi:

- semplicità di installazione
- rilevazione ostacoli e sicurezza antischiacciamento
- rispetta le normative EN 12445-12453\*
- adatto a serramenti anche di grandi dimensioni
- maggiore spinta e potenza.
- sblocco dall'esterno del cancello (optional art. 650ESE03)



#### Electronica di comando:

Programmazione intuitiva e veloce grazie ai led di segnalazione. Radio ricevente bicanale integrata sull'unità di controllo (frequenza 433,92 Mhz, 24 codici memorizzabili).



#### Fissaggio a terra:

Più sicuro grazie ai 4 punti di tenuta e alla pratica regolazione in altezza. Cover: realizzata in tecnopolimero antigraffio e resistente ai raggi UVA.



Caratteristiche tecniche	T-ONE5	T-ONE8	T-ONEXL
Alimentazione	230 V AC (50 - 60 Hz)	230 V AC (50 - 60 Hz)	230 V AC (50 - 60 Hz)
Alimentazione motore	230 V AC	230 V AC	230 V AC
Assorbimento	1,2 A	1,3 A	2,1 A
Potenza assorbita	220 W	240 W	340 W
Velocità di manovra	10,5 m/min	10,5 m/min	10,5 m/min
Ciclo di lavoro	40 %	40 %	40 %
Spinta max.	920 N	1160 N	1160 N
Temperatura di esercizio	-20° C ÷ +55° C	-20° C ÷ +55° C	-20° C ÷ +55° C
Termoprotezione motore	150°C	150°C	150°C
Grado di protezione IP	IP 44	IP 44	IP 44
Peso max. anta	500 kg	800 kg	1200 kg
Modulo pignone	4 mm	4 mm	4 mm



L'impianto rappresentato non comprende i dispositivi di sicurezza (es. bordi sensibili, ecc) che vanno aggiunti in funzione della "analisi dei rischi" specifica di ogni installazione come previsto dalle normative EN 12445-12453.



### T-ONEKIT5T

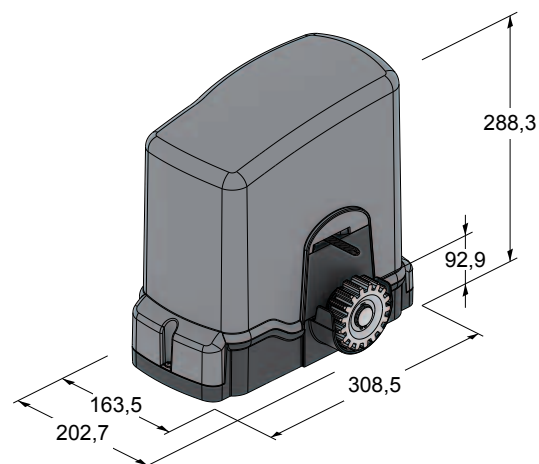
Kit completo di accessori per cancelli fino a 500 kg con motoriduttore mod. 350T-ONE5

### T-ONEKIT8T

Kit completo di accessori per cancelli fino a 800 kg con motoriduttore mod. 350T-ONE8

### T-ONEKITXLT

Kit completo di accessori per cancelli fino a 1200 kg con motoriduttore mod. 350T-ONEXL



#### Accessori compresi nel kit:




900OPTIC    300T-KEY in alluminio + LED TSL    250ANTD    900LAMP3    250K-SLIMRP    C-CRT

#### Accessori

	400CPO Piastra di fondazione		900KITCF15 Bordo sensibile di sicurezza con contatto meccanico L=1,5 m.
	400CPOR Piastra di fondazione con regolazioni in altezza		900TWC Sistema bordo sensibile mobile wireless
	400CN Cremagliera in nylon rinforzata con anima in acciaio 22x22 (max 800kg)		900TWM Sistema master wireless da esterno per nr. 2 bordi sensibili
	400VP40 Viti per cremagliera 400CN in confezione da 40 pezzi		S-350K580M00 Quadro elettrico di ricambio
	650ESE03 Sblocco manuale dall'esterno (ad incasso) con blindino di sicurezza e m 4 di cavo		400FCM Finecorsa magnetici



**Altri accessori:**  
Telecomandi Pag. 106  
Fotocellule Pag. 112  
Lampeggianti Pag.115

 \*Per le certificazioni dell'impianto su ante oltre i 500 Kg è necessario l'utilizzo del sistema a bordo sensibile wireless.